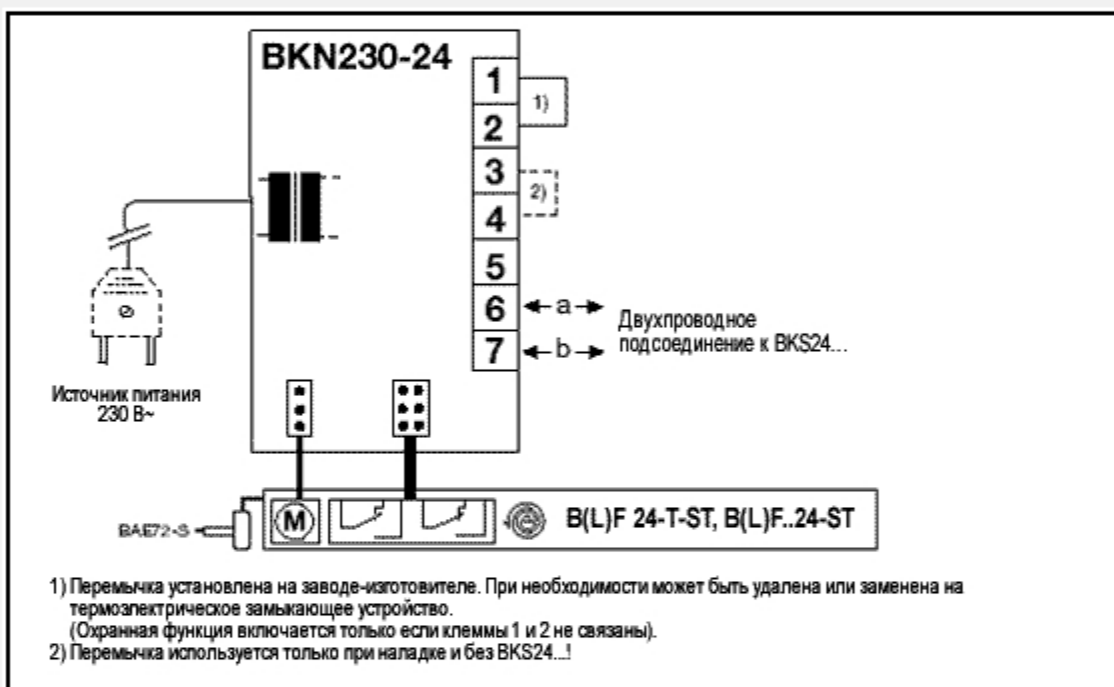




Схема электрических соединений

**Принцип действия.**

BKN230-24 функционирует как источник питания для подключенных к нему электроприводов с пружинным возвратом типа B(L)F24...24..-ST. Другой функцией является сигнализация положений клапана NORMAL (Нормальное) и SAFE (Охранное) (от переключателей электропривода) на центральную панель через двухпроводное соединение. Это же соединение используется для передачи команды ON/OFF (Откр./закр.) от центральной панели на электропривод через устройство BKN230-24.

**Установка и подсоединения.**

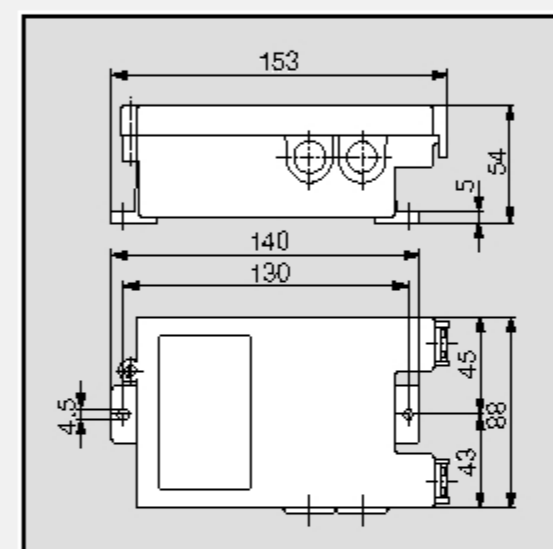
Для упрощения установки и подсоединения электроприводы (типа...-ST) снабжаются специальными штепселями, которые вставляются непосредственно в устройство BKN230-24. Двухпроводное соединение подключается к клеммам 6 и 7. Клеммы 1 и 2 служат для прямого подключения термозлектрического размыкающего устройства или детектора дыма.

**Функциональное тестирование.**

Если необходимо протестировать электропривод без подключенного к нему устройства BKS24..., его можно установить в режим NORMAL (нормальный) путем монтажа перемычки между клеммами 3 и 4. При подаче напряжения питания (24 В~) на электропривод на устройстве BKN230-24 загорается светодиод зеленого цвета. Положение клапана SAFE (Охранное) можно проверить либо нажатием кнопки на размыкающем устройстве BAE72-S либо отключением питания электропривода.

**Особенности изделия.**

Штепсельное подсоединение. Подключение питания к электроприводам через штепсельный контакт (24 В~ от изолированного трансформатора).

**Размеры**

Технические данные	BKN230-24
Номинальное напряжение	230 В~ 50/60 Гц
Диапазон ном. напряжения	198...264 В~
Расчетная мощность	11 ВА (включая электропривод с пружинным возвратом)
Потребляемая мощность	3,5 Вт (НОРМАЛЬНОЕ положение)
Соединение	
- Источник питания	Кабель 0,9 м с вилкой евро-стандарт тип 26
- Электропривод	Штепсель 6-полюсный; штепсель 3-полюсный
- Клеммы	Для проводов 2x1,5 мм <sup>2</sup>
Класс защиты	II (все изолировано)
Степень защиты корпуса	IP42
Температура окруж. среды	
- нормальная работа	-20...+50°C
Температура хранения	-40...+80°C
Техобслуживание	Не требуется
Вес	0,55кг