



**Для заслонок площадью до 0,4 м²**  
**Для CM24, CM230** двухпозиционное (откр./закр.) или трехточечное управление  
**Для CM24-SR-L, CM24-SR-R** аналоговое (0...10 В=) управление

24 В~,= для CM24, CM24-SR-L, CM24-SR-R  
 230 В~ для CM230

**Применение**

Управление воздушными заслонками в системах вентиляции и кондиционирования.

**Принцип действия**

**Для CM24, CM230** – 3х-точечная схема обеспечивает управление регулирующей воздушной заслонкой. Открытие или закрытие заслонки обеспечивается управлением по однопроводной схеме.

**Для CM24-SR-L, CM24-SR-R** – привод управляется стандартным аналоговым сигналом (0...10 В=) и перемещает воздушную заслонку до положения, соответствующего заданному сигналу.

**Особенности изделия**

- **Простой монтаж** Привод легко устанавливается непосредственно на вал заслонки. Привод снабжен специальным фиксатором, предотвращающим его вращение.
- **Высокая надежность** Привод защищен от перегрузок. Остановка происходит автоматически при достижении крайних положений.
- **Ручное управление** При размещении брелока-магнита в месте, указанном на корпусе привода, зубчатый редуктор выводится из зацепления и заслонкой можно управлять вручную.

**Настройка угла поворота** осуществляется с помощью механических упоров.

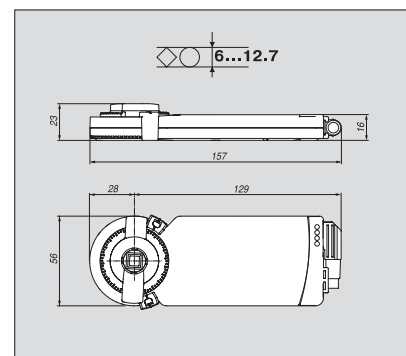
**Система сигнализации**

(только для CM24-SR-L, CM24-SR-R)  
 Напряжение обратной связи 2...10 В= обеспечивает электрическое отображение положения заслонки в пределах 0...100%, а также может выполнять роль управляющего сигнала для других приводов.

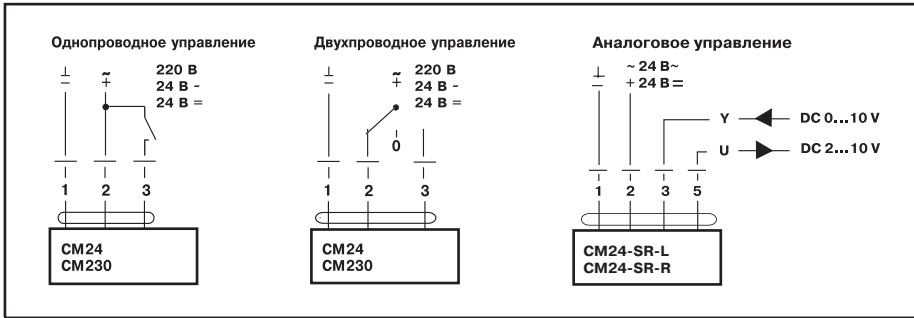
**Электрические аксессуары**

SG...24 Позиционеры (только для CM24-SR-L, CM24-SR-R)  
 ZAD24 Цифровой индикатор положения (только для CM24-SR-L, CM24-SR-R)

**Размеры**



**Схема электрических соединений**



Технические данные	CM24, CM24-SR	CM230
Напряжение питания	24 В ~ 50/60 Гц, 24 В=	230 В ~ 50/60 Гц
Диапазон номинального напряжения	19,2...28,8 В ~ 19,2...28,8 В =	85...265 В~
Расчетная мощность	1 ВА	2 ВА
Потребляемая мощность:		
- при движении	0,5 Вт	1 Вт
- при удержании	0,5 Вт	1 Вт
Электрическое подключение:		
Соединительный кабель:		
- для CM24 и CM230	Длина 1 м, 3x0,75 мм²	
- для CM24-SR-L, – R	Длина 1 м, 4x0,75 мм²	
<b>Для CM24-SR-L, – R:</b>		
Управляющий сигнал	0...10 В=	
Рабочий диапазон	2...10 В=	
Напряжение обратной связи U	2...10 В=	
Точность позиционирования	±5%	
Направление поворота:		
- для CM24 и CM230	Устанавливается подключением клемм	
- для CM24-SR-L	При U=0В вращение против часовой стрелки	
- для CM24-SR-R	При U=0В вращение по часовой стрелке	
Крутящий момент	Мин. 2 Нм (при номин. напр.)	
Угол поворота:		
<b>Для CM24 и CM230:</b>		
- без ограничителя	- многооборотный	
- с ограничителем	- фиксируемый 315°	
	- настраиваемый 0...287,5°, с шагом настройки 2,5°	
<b>Для CM24-SR-L, – R:</b>		
- с ограничителем	- настраиваемый 0...90°, с шагом настройки 2,5°	
Время поворота	75 с / 90°	
Индикация положения	Механическая	
Степень защиты	IP54 при установке в любом положении	
Класс защиты	III (для низких напряж.) II (все изолировано)	
Температура эксплуатации	-30...+50 °С	
Температура хранения	-40...+80 °С	
Окружающая влажность	95%, без конденсации	
Уровень шума	Макс. 35 дБ (А)	
Тех. обслуживание	Не требуется	
Вес	130 г	