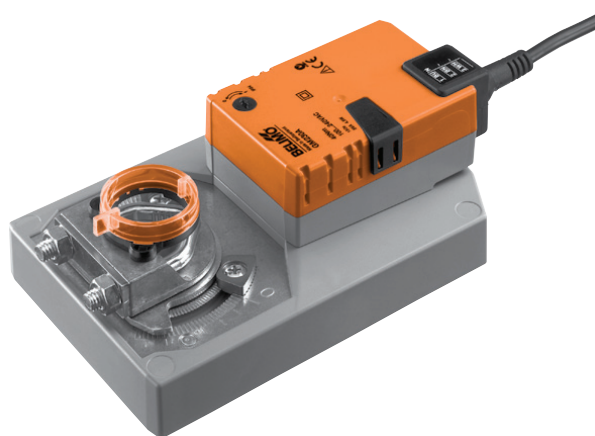


Электропривод для управления воздушными заслонками в системах вентиляции и кондиционирования воздуха зданий

- Для управления воздушными заслонками площадью приближ. до 8 м²
- К утящий момент 40 Нм
- Номинальное напряжение 24 В~/=
- Управление : плавная регулировка (0)2...10 В=, обратная связь 2...10 В=



Технические данные

Электрические параметры	Номинальное напряжение	24 В~ 50/60 Гц 24 В=
	Диапазон номинального напряжения	19,2...28,8 В~/=
	Расчетная мощность	6,5 ВА
	Потребляемая мощность: во время вращения	4,5 Вт
	в состоянии покоя	2 Вт
Соединение: питание / управление		Кабель 1 м, 4 × 0,75 мм ²
Функциональные данные	Крутящий момент (номинальный)	Мин. 40 Нм
	Управление	
	Управляющий сигнал	0...10 В=, типовое входное сопротивление 100 кОм
	Рабочий диапазон	2...10 В=
	Обратная связь (измеряемое напряжение)	2...10 В=
	Направление вращения	Реверсивное за счет переключателя 1 / 0
	Направление вращения при Y=0 В	В положении переключения 0 ↻ соотв. 1 ↻
	Равность хода	±5%
	Ручное управление	Редуктор выводится из зацепления при помощи кнопки с самовозвратом, ручная блокировка
	Угол поворота	Макс. 95°, ограничение с двух сторон при помощи настраиваемых механических упоров
Время поворота	150 с / 90°	
Уровень шума	Макс. 45 дБ	
Индикация положения	Механический указатель, съемный	
Безопасность	Класс защиты	III (для низких напряжений)
	Степень защиты корпуса	IP54
	Температура окружающей среды	-30...+50° С
	Температура хранения	-40...+80° С
	Влажность окружающей среды	95% отн., не конденсир.
	Техническое обслуживание	Не требуется
Размеры/вес	Размеры	См. на след. стр.
	Вес	1800 г

Указания по безопасности



- Не разрешается применение электропривода в областях, выходящие за рамки указанные в спецификации, особенно для применения на воздушных судах.
- Устройство может быть вскрыто только на заводе-изготовителе. Оно не содержит частей, которые могут быть переустановлены или отремонтированы эксплуатационными службами.
- Кабель не может быть отсоединен от устройства.
- При расчете крутящего момента необходимо учитывать данные изготовителя заслонки (площадь поперечного сечения, конструкцию, объект установки), а также условия воздушного потока
- Устройство содержит электрические и электронные компоненты, в связи с чем недопустима утилизация вместе с бытовыми отходами. Необходимо соблюдать все действующие правила и инструкции, относящиеся к данной конкретной местности.

Особенности изделия

Принцип действия

Электропривод управляется стандартным управляющим сигналом 0...10 В=. Он открывается до положения, продиктованного сигналом. Измеряемое напряжение U позволяет отображать действительное положение электропривода электрическим способом, а также управлять другими электроприводами.

Простая установка непосредственно на вал заслонки

Простая установка непосредственно на вал заслонки при помощи универсального захвата, снабжается фиксатором, предотвращающим вращение корпуса электропривода.

Ручное управление

Возможно ручное управление при помощи кнопки с самовозвратом (при нажатой кнопке редуктор выводится из зацепления).

Настраиваемый угол поворота

Угол поворота настраивается при помощи механических упоров.

Высокая функциональная надежность

Электропривод защищен от перегрузки, не требует конечных выключателей и останавливается автоматически при достижении конечных положений.

Приспособления и аксессуары

Электрические аксессуары

Вспомогательный переключатель S...A	S...A
Потенциометр обратной связи P..A: 140, 500, 1000, 2800, 5000 или 10000 Ом	P..A
Позиционеры SG...24	SG...24
Цифровой индикатор положение ZAD24	-ZAD24
Различные приспособления (захваты, удлинители вала и т.д.)	- Z..GM..A..

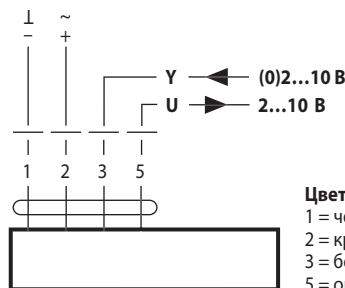
Механические приспособления

Электрическое подключение

Схема электрических соединений

Примечание:

- Подключение через изолирующий трансформатор
- Возможно параллельное подключение других электроприводов с учетом мощностей



Цвета проводов:

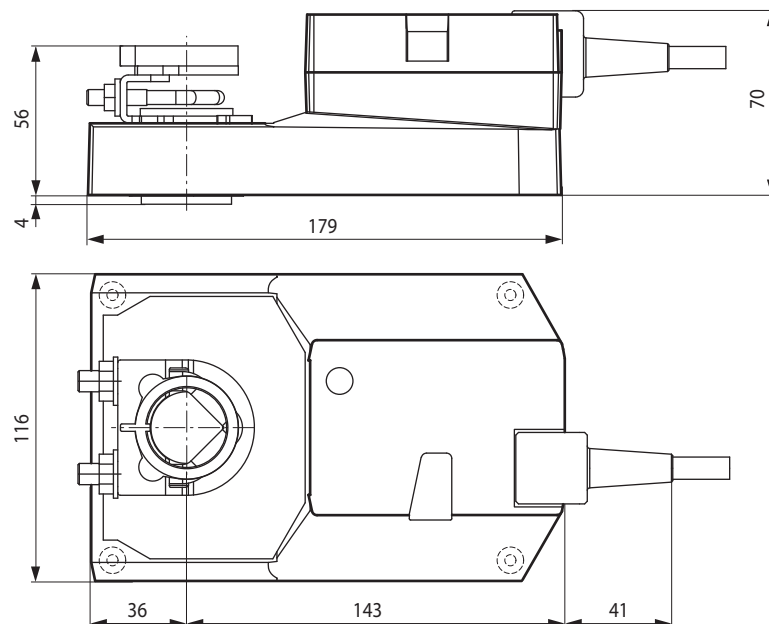
- 1 = черный
- 2 = красный
- 3 = белый
- 5 = оранжевый

Габаритные размеры, мм

	Мин. 52
	Мин. 20

Вал заслонки

	12...22		12...18
	22...26.7		12...18



Дополнительные варианты моделей приводов

		GM24A-MF	GM24A-SR-TP
Тип управления	Плавное	•	•
	Многофункциональное 1)	•	•
Питание	24 В ~/=	•	•
	150 с постоянное	•	•
Время срабатывания	150 с настраиваемое 1)	•	•
	Кабель PCV 1 м	•	•
Подключение	Клеммы с защитой	•	•

1) Время срабатывания, рабочий диапазон, сигнал обратной связи и т.д. настраиваются с помощью программы PC-Tool или настройщика ZTH-EU

